



GIANT LIGHT

Come from nature, Light up the future

～自然の力で未来を明るく～



目次

1. 製品概要	-----	02
2. 構成	-----	02
3. スマホアプリからの設定	-----	03
4. 図面	-----	03
5. 製品仕様	-----	04
6. 組み立て説明書	-----	05
7. バッテリー交換手順	-----	06
8. 設置イメージ	-----	06

01 製品概要

光電変換技術、定電流制御、MPPTを搭載しており、スマートフォンからの操作が可能です。LED外灯は主にソーラーパネル、LED光源、リチウム電池、充電コントローラーおよびアルミニウムボディで構成されます。全体的な構造はシンプルかつエレガントで、設置とメンテナンスが簡単なため、幅広い用途に適しています。



◆ 調光

昼夜に応じた調光や自動オン/オフを行います。

◆ 時間設定

異なる時間帯に異なる明るさを設定することができます。

◆ スマホアプリでの設定

スマートフォンのアプリで照明の設定を調整することができます。
(Bluetooth接続)

02 構成



ソーラーパネル：
光電変換最大18%の高効率単結晶シリコンソーラーパネル



LEDソース：
非常に明るいAクラスLEDを採用、最大発光効率180lm / w



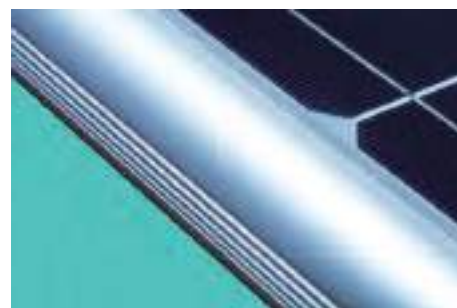
バッテリー：
リチウムイオン電池、サイクル回数は1500回以上



レンズ：
高透過率と耐久性に優れた一体型光学レンズを搭載



コントローラー：
自社開発のMPPTコントローラにより高い充電効率を実現



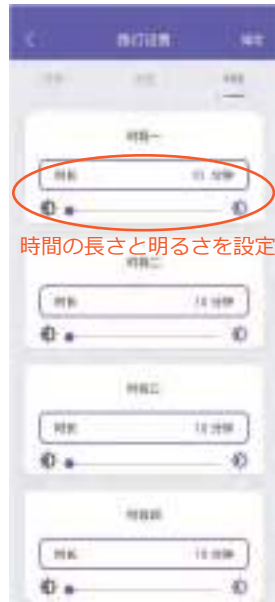
材質：
アルミニウム合金素材により耐久性と防錆効果を発揮

03

点灯モード・設定



点灯・消灯時刻の設定



時間の長さとおもさを設定

点灯時間・照明効率の設定

本体とスマートフォンをBluetoothで接続し、スマートフォン上でお好みに合わせた多様な設定が可能です。

※Android端末のみ対応

【工場出荷状態】

日没後 1 時間 100%点灯

その後 2 時間 80%点灯

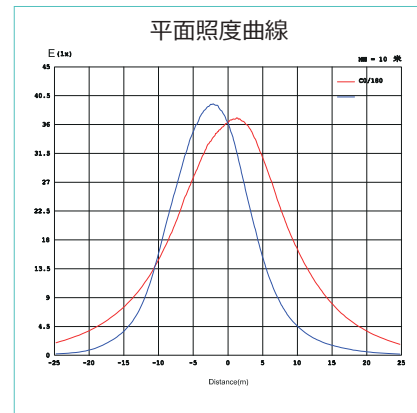
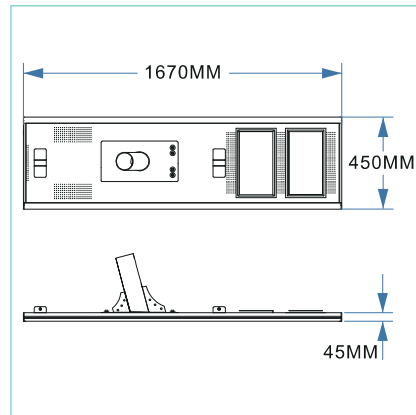
その後 2 時間 60%点灯

その後日の出まで 30%点灯

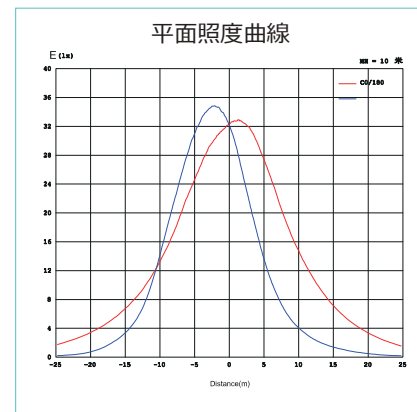
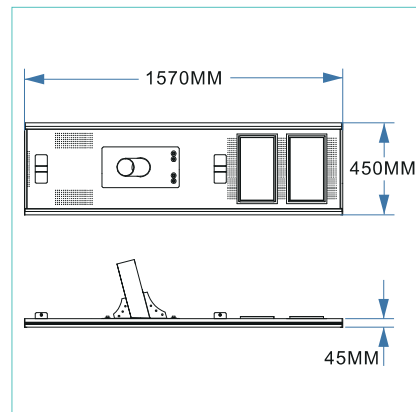
04

図面

W120



W100



仕様	型式	GIANT LIGHT-W100-SUS	GIANT LIGHT-W120-SUS
LED照明仕様	明るさ	13000-15000 LM	15600-18000 LM
	消費電力	100W	120W(最大)
	LED照明寿命	約50000時間 (1日10時間点灯で約14年)	約50000時間 (1日10時間点灯で約14年)
	照明部材質	アルミニウム合金	アルミニウム合金
ソーラーパネル仕様	定格出力	120W/18V	130W/18V
	タイプ	単結晶シリコン	単結晶シリコン
	表面仕様	完全防水仕様 (強化ガラス)	完全防水仕様 (強化ガラス)
	期待寿命	25年	25年
バッテリー仕様	タイプ	リチウムイオン	リチウムイオン
	蓄電容量	1008Wh (12V/84Ah)	1152Wh (12V/96Ah)
	期待寿命	約5~6年 (1500サイクル)	約5~6年 (1500サイクル)
システム	点灯時間	日没から日の出まで	日没から日の出まで
	点灯モード	日没後1時間100%点灯→その後2時間80%点灯→その後2時間60%点灯→その後日の出まで30%点灯 (※スマホアプリでの設定)	日没後1時間100%点灯→その後2時間80%点灯→その後2時間60%点灯→その後日の出まで30%点灯 (※スマホアプリでの設定)
	無日照保証	約2~3日 (バッテリー満充電時)	約2~3日 (バッテリー満充電時)
本体 (照明・パネル一体型)	寸法	1570×450×45mm	1670×450×45mm
	重量	約25.5Kg	約26.5Kg
	防塵・防雨	IP65	IP65
ポール仕様	材質	SUS304	SUS304
	寸法	全長5500mm (調整可) 上部 径76.3mm×長さ1500mm 下部 径101.6mm×長さ4000mm ※約1000mm埋込	全長5500mm (調整可) 上部 径76.3mm×長さ1500mm 下部 径101.6mm×長さ4000mm ※約1000mm埋込
設置環境	環境温度	-25℃~65℃	-25℃~65℃
	日照時間	平均7時間以上/日	平均7時間以上/日
	耐風速	約40m/s	約40m/s
	推奨設置間隔	27~33M	30~36m
保証期間		2年	2年

※仕様や設定につきましては技術の進歩などに伴い、予告なく変更する場合がございます。

※日照条件やご使用の環境により、点灯時間が短くなる場合がございます。予めご了承ください。

※各期待寿命、及び無日照保証 (雨天・曇天時の点灯日数) はあくまでも目安であり、ご使用の環境や設定により前後する場合がございます。予めご了承ください。

06

組み立て説明書

- (1) 日当たりの良い場所に設置し、ソーラーパネルの上にカバーがないことを確認してください。
- (2) ポールの材質は金属で、2mm以上の厚さが必要となります。設置の手順は以下の通りです。



GIANT LIGHT一式



パーツ①を本体①に、パーツ②を本体②に取り付けます。
この時、パーツ①は照明部とは反対側が鋭角になるように取り付けてください。



パーツ④を写真のように取り付けます。



パーツ③をパーツ④の先端に取り付けます。



ポールに取り付ける前に、必ず本体側面にあるスイッチを押して電源をオンにしてください。



照明をポールに被せてボルトをきつく締めれば取り付け完了です。

07**設置イメージ**

道路、高速道路、メインストリート、屋外駐車場、広場、公園や景勝地など、幅広い用途に適しています。





日鉄ステンレスグループ

株式会社 ステンレス光

TEL.0833-72-5180



〒743-0063 山口県光市島田3434番地

[田布施工場] 営業部

〒742-1513 山口県熊毛郡田布施町麻郷501番地

TEL (0820) 52-3210 FAX (0820) 52-3190

E-mail: ledsolar@stainless-hikari.co.jp

<https://ledsolar.jp/>

【照明部・ソーラーパネル】



株式会社シゲン

東京都多摩市連光寺6-18-1 シゲンビル3F
TEL:042-310-0750 / FAX:042-310-0757