

SIGEN-RS3012

Come from nature, Light up the future

～自然の力で未来を明るく～



目次

1. 構造設計	-----	02
2. コアテクノロジー	-----	02
3. リモートコントローラー	-----	03
4. 図面	-----	03
5. 製品仕様	-----	04
7. 設置イメージ	-----	05

01

構造設計

- 高品質なソーラーパネル、高輝度LED照明、高耐久・高寿命バッテリーがこのスタイリッシュなボディに作られています。



02

コアテクノロジー



光効率管理

複数のLEDチップの同時稼働により、光効率は160lm / wを実現



充放電管理

ソフトウェアとハードウェアでバッテリーを保護し、サイクル回数2000回以上を達成



バッテリープログラムの更新

バッテリープログラムの更新により、より安定した長寿命のバッテリーを実現



特許取得済みのLEDレンズ

照明エリアは広範囲に渡り、最大限の光で道路や施設を照らし出します。



電力制御

直近の気候に基づき、適切な放電計画を立てることにより、省エネを実現

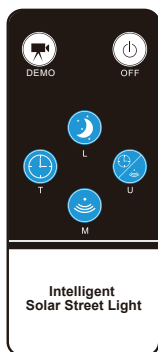


バッテリーインジケータ

バッテリー残量と交換時期のお知らせ機能付き

03

リモートコントローラー

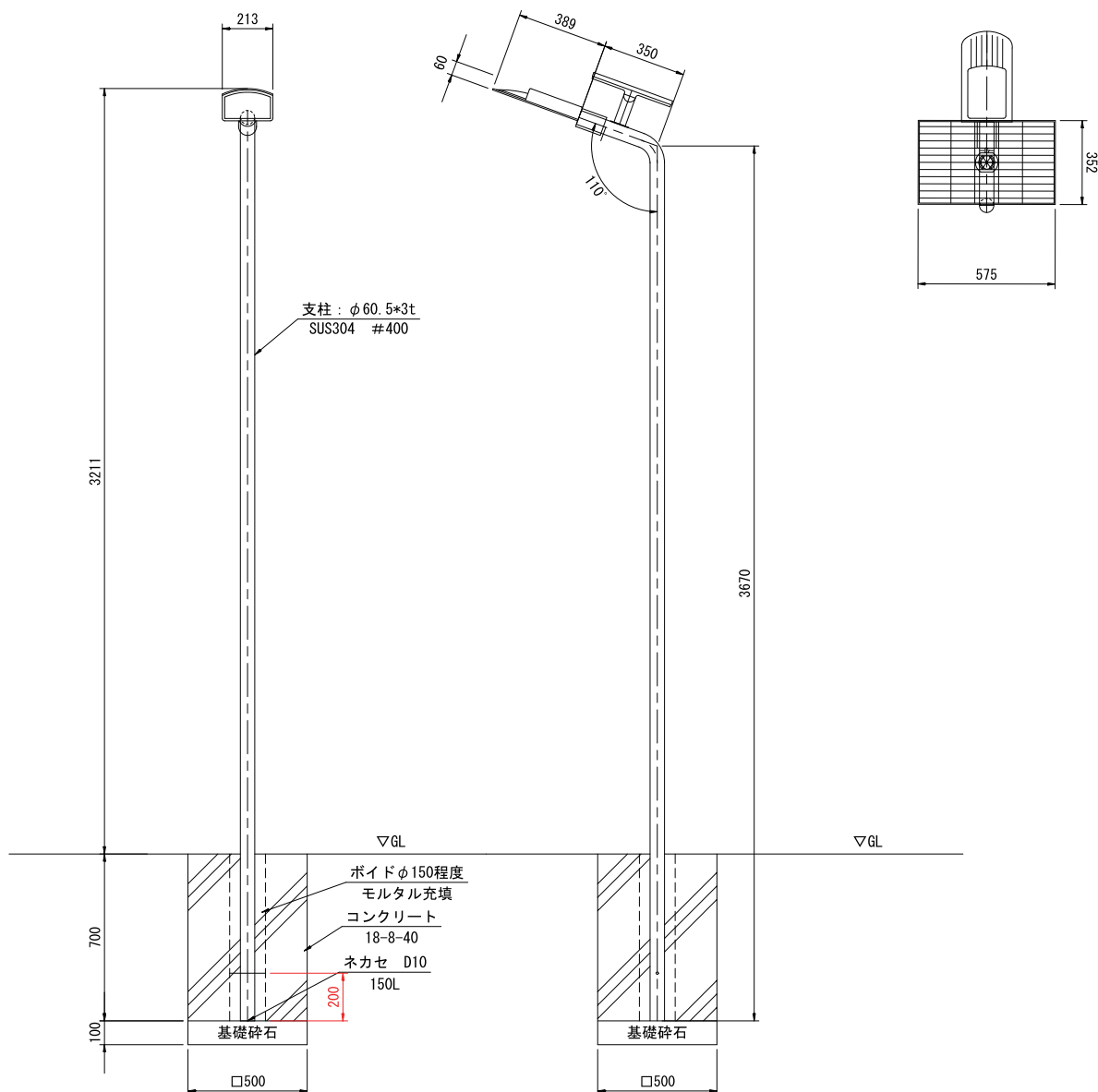


- DEMO: 昼夜問わず1分間点灯 (テスト使用のみ)
- OFF: 昼夜問わず消灯
- L: 日没後、2時間100%点灯→3時間60%点灯→日の出まで10%点灯
- T: 日没後、1時間100%点灯→3時間40%点灯→日の出まで10%点灯
- M: 日没後、2時間100%点灯→3時間60%点灯→3時間20%点灯→消灯
- U: 日没後、2時間100%点灯→3時間60%点灯→1時間20%→消灯

Remark: 初期設定はLモードに設定されています。リモコンで6つのモードからお好みの設定を選択できます。

04

図面

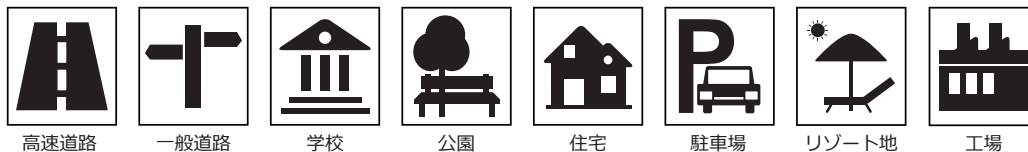


仕 様	型 式	SIGEN-RS3012-SUS
LED照明	明るさ	1800LM
	消費電力	12W
	LED照明寿命	約50000時間（1日10時間点灯で約14年）
	照明部寸法	アルミニウム合金、プラスチック
	照明部材質	899.77×213×59.6mm
ソーラーパネル	定格出力	30W/5V
	タイプ	多結晶シリコン
	表面仕様	完全防水仕様（強化ガラス）
	パネル寸法	575×352mm
	期待寿命	25年
バッテリー	タイプ	リン酸鉄リチウムイオン
	蓄電容量	144Wh
	期待寿命	約7～8年（2000サイクル）
本体（照明、パネル、バッテリー）	重 量	約7kg
	防塵・防雨	IP65
システム	点灯時間	日没から日の出まで
	点灯モード	リモコン設定
	無日照保証	約5～6日（バッテリー満充電時）
ポール仕様	材 質	SUS304
	寸法	径89.1mm×長さ4000mm（調整可） ※約700mm埋込
設置環境	環境温度	-20℃～60℃
	日照時間	平均6時間以上/日
	耐風速	約40m/s
	推奨設置間隔	10～20m
保証期間	1年	

※仕様や設定につきましては技術の進歩などに伴い、予告なく変更する場合がございます。

※日照条件やご使用の環境により、点灯時間が短くなる場合がございます。

※各期待寿命、及び無日照保証（雨天・曇天時の点灯日数）はあくまでも目安であり、ご使用の環境や設定により前後する場合がございます。予めご了承ください。

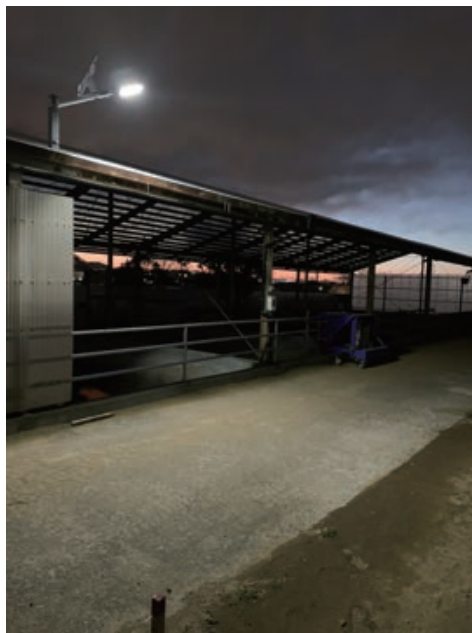


SIGEN-RS3012-SUS はポールにも壁面にも設置できるため、様々なシーンで活用でき、また水銀灯からソーラー LED 照明への変更に最適です。





高さ約 3m の点灯の様子です。



高さ約 4m の点灯の様子です。



高さ約 6m の点灯の様子です。



日鉄ステンレスグループ

株式会社 ステンレス光

TEL.0833-72-5180



〒743-0063 山口県光市島田3434番地

[田布施工場] 営業部

〒742-1513 山口県熊毛郡田布施町麻郷501番地

TEL (0820) 52-3210 FAX (0820) 52-3190

E-mail: ledsolar@stainless-hikari.co.jp

<https://ledsolar.jp/>

【照明部・ソーラーパネル】



株式会社シゲン

東京都多摩市連光寺6-18-1 シゲンビル3F
TEL:042-310-0750 / FAX:042-310-0757

SOLAR ENERGY COMPANY.