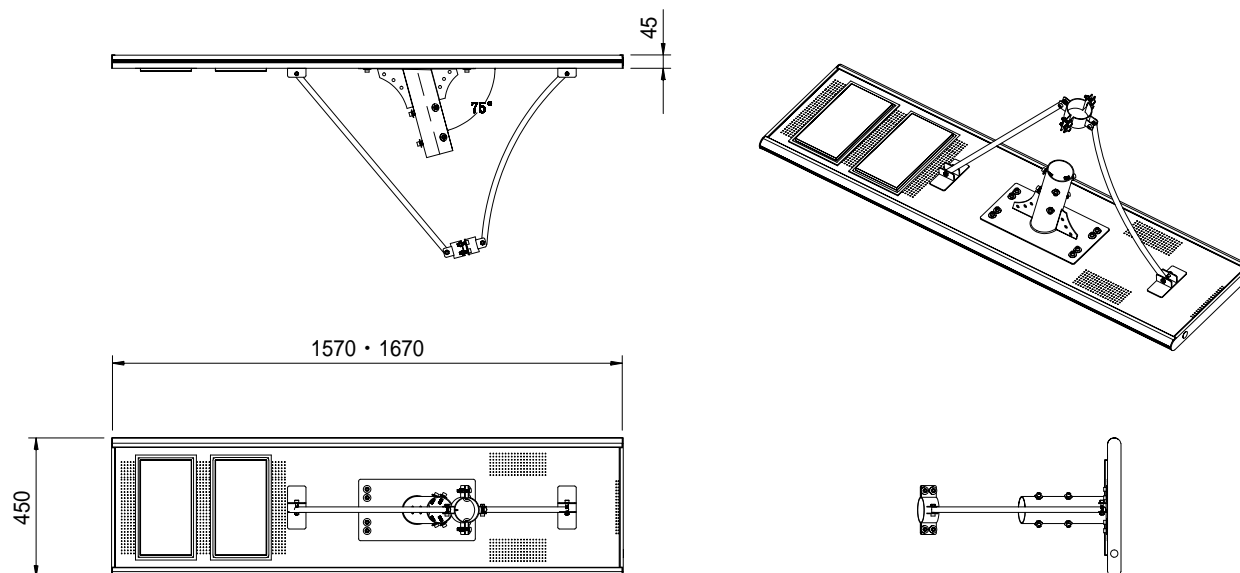


LEDソーラー外灯 : GIANT LIGHT



社名	株式会社ステンレス光					
品名	LEDソーラー外灯					
形式	GIANT LIGHT					
	仕様	W100-SUS		W120-SUS		
LED照明	明るさ	13.000-15.000LM		15.600-18.000LM		
	消費電力	100W		120W (最大)		
	LED照明寿命	約50.000時間 (1日10時間点灯で約14年)				
	照明部材質	アルミニウム合金				
ソーラーパネル	定格出力	120W/18V		130W/18V		
	タイプ	単結晶シリコン				
	表面仕様	完全防水仕様 (強化ガラス)				
	寸法	1570 × 450 × 45mm		1670 × 450 × 45mm		
	期待寿命	25年				
バッテリー	タイプ	リチウムイオン				
	蓄電容量	1.008Wh (12V/84Ah)		1.152Wh (12V/96Ah)		
	期待寿命	約5年				
本体 照明・パネル・バッテリー	重量	約26kg				
	防塵・暴雨	IP65				
システム	点灯時間	日没から日の出まで				
	点灯モード	日没から1H100% 2-5時間80-60% 30%で日の出まで (スマホアプリでの設定)				
	無日照保証	約2~3日 (バッテリー満充電時)				
ポール	材質	SUS304				
	寸法	全長5.500mm (調整可) 上部/径76.3×長さ1.500mm 下部/径101.6×長さ4.000mm 1000mm埋込				
設置環境	使用可能環境度	-25 ~ 65				
	日照時間	平均7時間以上/日				
	耐風速	約40m/S				
	推奨設置間隔	30 ~ 36m				
保証期間		2年				
備考 基礎図は参考です。現場条件によっては異なります。						
工事名称						
図面名称	仕様・外観図					
縮尺	1/25			サイズ	A3	
月日	2020.10.1	承認	山近	検図	酒井	製図 浜田