



Led Solar Light

PEGASUS

Come from nature, Light up the future
～自然の力で未来を明るく～



Brighter, longer and more uniform

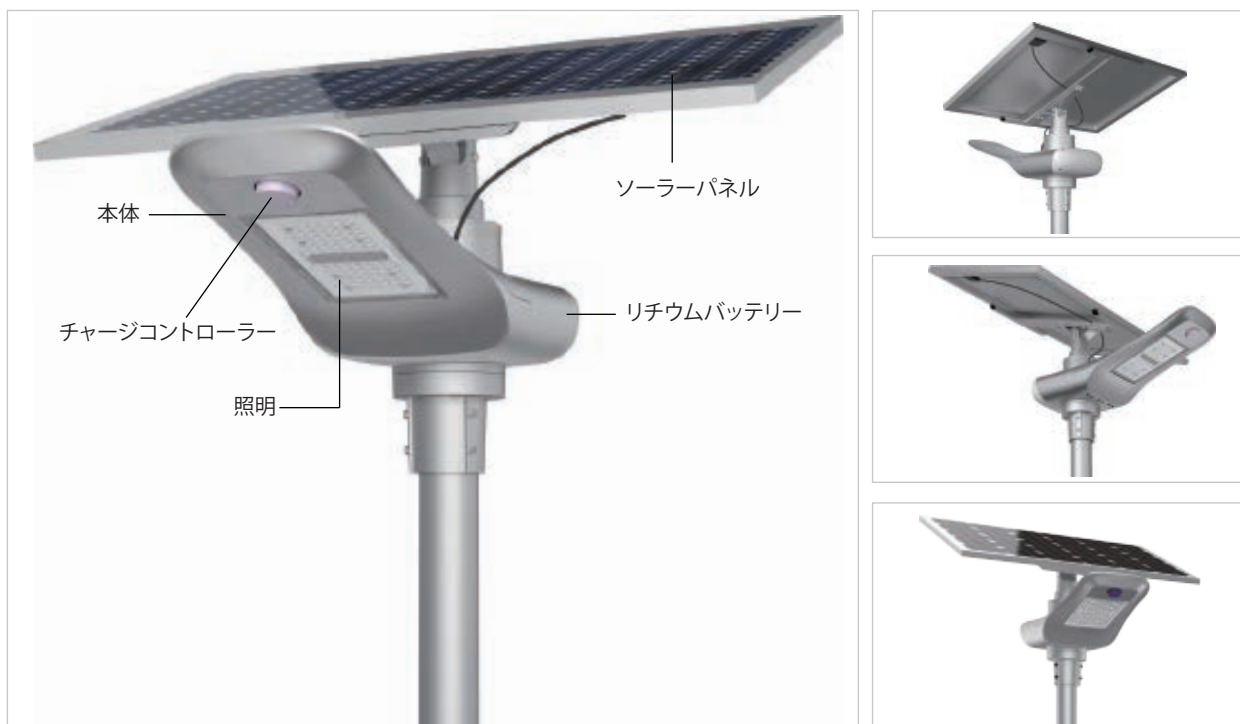
目次

1. 構造設計	02
2. コアテクノロジー	03
3. リモートコントローラー	03
4. 光配分布	04
5. 図面	04
6. 製品仕様	05
7. 組み立て説明書	06
8. バッテリー交換手順	07
9. 設置イメージ	07

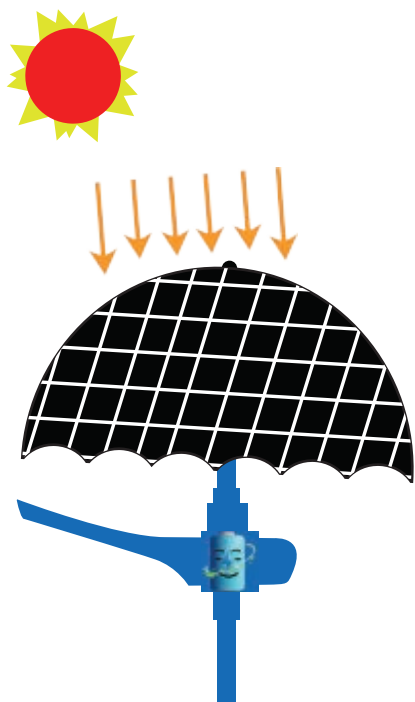
01

構造設計

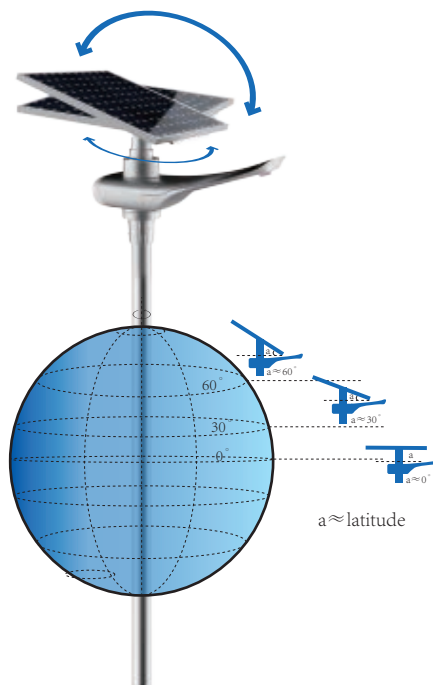
- 高品質なソーラーパネル、高輝度LED照明、高耐久・高寿命バッテリー・高機能コントローラーがこのスタイリッシュなボディ1つに作られています。



- 発電効率のいいSIGENのソーラーパネルは、日傘の役割も果たし、直射日光からリチウムバッテリーを守ります。この効果はバッテリーの寿命も延ばす事にも繋がります。



- SIGENのソーラーパネルは角度、向きを簡単に変えられるので、地域や季節によって最大限に太陽エネルギーを引き出す事が出来ます。



02

コアテクノロジー



独自の統合設計

シンプルな作りで設置、メンテナンスが容易にできます。



光効率管理

複数のLEDチップの同時稼働により、光効率は180lm/Wを実現



高輝度照明レンズ

照明エリアは広範にわたり、最大限の光で道路や施設を照らし出します。



自在に可動するソーラーパネル

太陽光エネルギーを最大限に引き出すことができます。



充放電管理

ソフトウェアやハードウェアでバッテリーを保護し、0Vでのバッテリー充電をサポート



MPPT技術

非常に高い発電効率により、充電時間を約20%削減

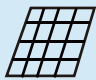

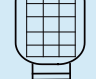
03

リモートコントローラー

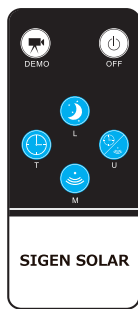
インジケータランプの状態









ランプの色で製品の状態が分かります。

LED	表示	点灯状態	状態
● Blue 	充電表示	点灯	バッテリー充電中
		消灯	バッテリー満充電
● RED 	バッテリー表示	点灯	バッテリー正常稼働
		消灯	・バッテリーが接続されていない ・バッテリーがない
		点滅(早)	過放電
		点滅(遅)	バッテリー満充電
● Green 	照明表示	点灯	照明点灯
		消灯	照明消灯

リモコン操作説明



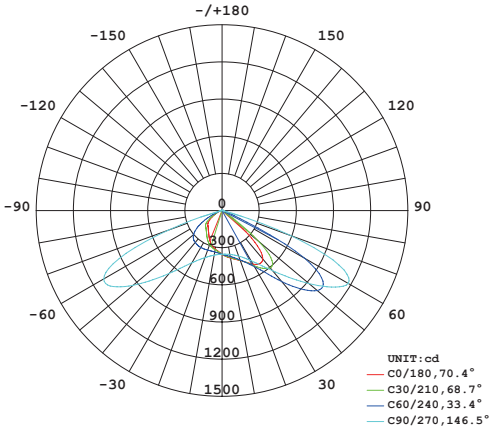
-  DEMO: 昼夜問わず1分間点灯 (テスト使用のみ)
-  OFF: 昼夜問わず消灯
-  L: 日没後、2時間100%点灯→2時間70%点灯→日の出まで30%点灯
-  T: 日没後、1時間100%点灯→2時間70%点灯→3時間40%→消灯
-  M: 日没後、1時間50%点灯→3時間100%点灯→日の出まで30%点灯
-  U: 日没後、1時間100%点灯→3時間70%点灯→人感センサー稼働 (スタンバイ時20%、センサー感知時50%)

Note: 1. 初期設定はLモードに設定されています。
 2. モードを正常に変更できると、3つのLEDインジケータライトが点滅します。
 3. 1度モードを変更すると、リモコンで再びモードを変更しない限りモードは固定されます。

04

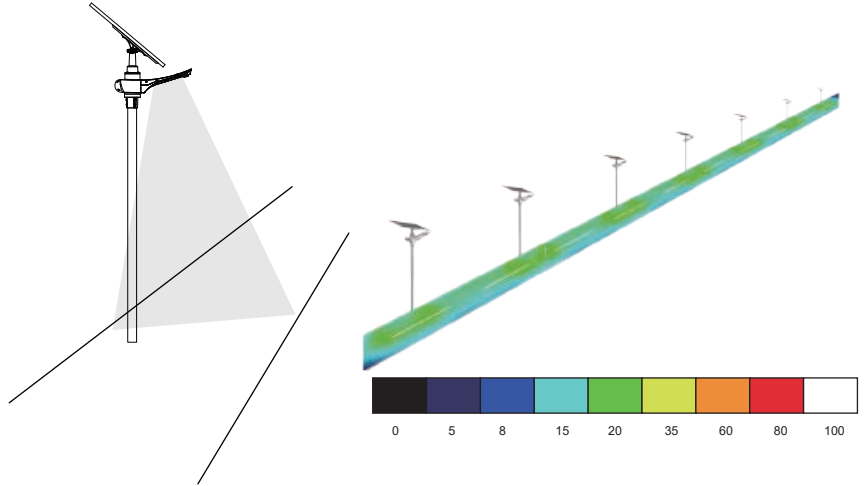
光配分布

光度分布曲線



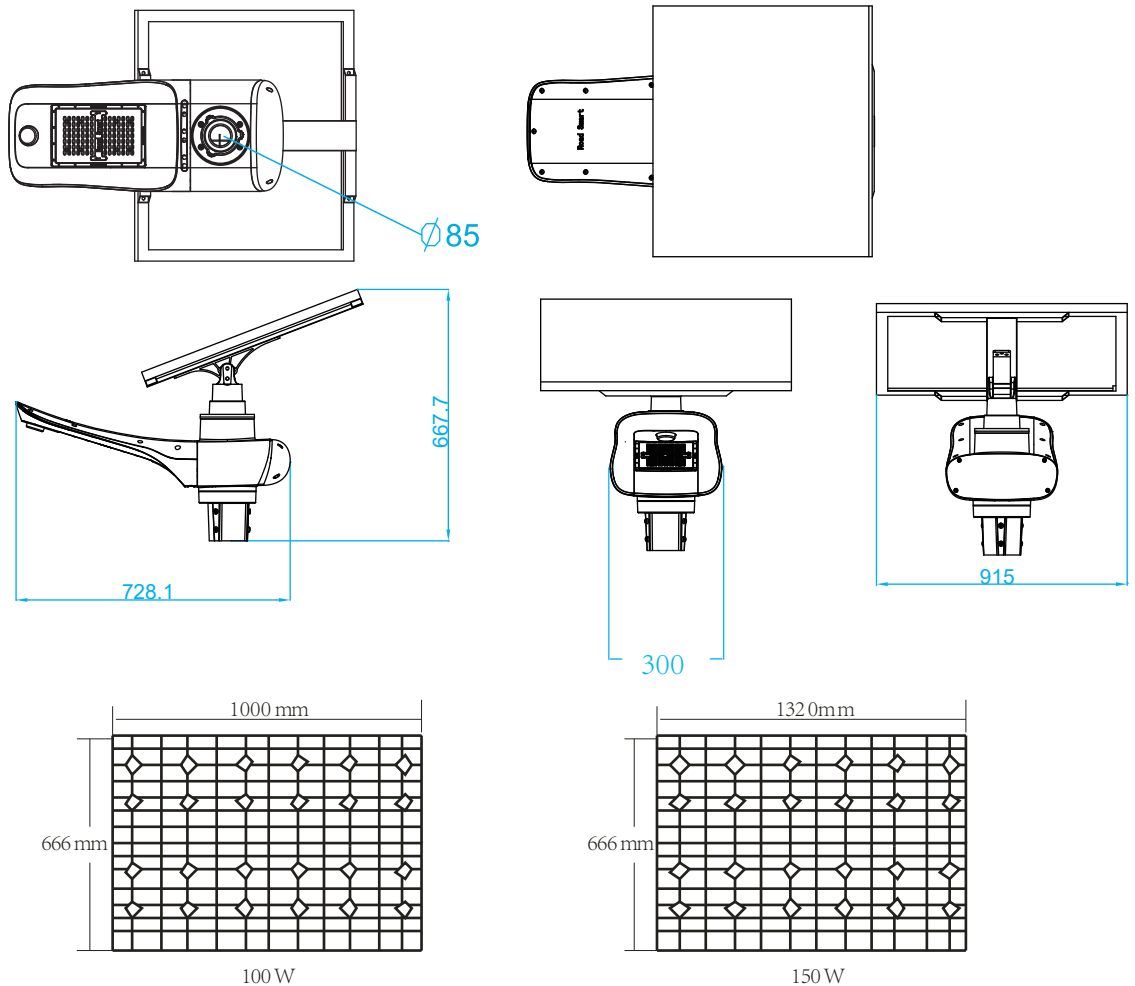
光線角度: X軸158° Y軸62°

偏光レンズ



05

図面



仕 様	型 式	PEGASUS-100. 30-SUS	PEGASUS-120. 40-SUS	PEGASUS-150. 50-SUS
LED照明仕様	明るさ	5800~6100LM	7500~7700LM	9100~9300LM
	消費電力	30W(最大)	40W(最大)	50W(最大)
	LED照明寿命	約50000時間(1日10時間点灯で約14年)	約50000時間(1日10時間点灯で約14年)	約50000時間(1日10時間点灯で約14年)
	照明部材質	アルミニウム合金	アルミニウム合金	アルミニウム合金
	照明部寸法	728.1×300×380mm	728.1×300×380mm	728.1×300×380mm
ソーラーパネル仕様	定格出力	100W/18V	120W/18V	150W/18V
	タイプ	単結晶シリコン	単結晶シリコン	単結晶シリコン
	表面仕様	完全防水仕様(強化ガラス)	完全防水仕様(強化ガラス)	完全防水仕様(強化ガラス)
	寸法	1,000×666mm	1,050×666mm	1,320×666mm
	期待寿命	25年	25年	25年
バッテリー仕様	タイプ	リン酸鉄リチウムイオン	リン酸鉄リチウムイオン	リン酸鉄リチウムイオン
	蓄電容量	380Wh(3.2V/119Ah)	460Wh(3.2V/143.75Ah)	610Wh(3.2V/191Ah)
	期待寿命	約7~8年(2000サイクル)	約7~8年(2000サイクル)	約7~8年(2000サイクル)
本体 (照明、パネル、バッテリー)	重 量	約22kg	約27kg	約29kg
	防塵・防雨	IP65	IP65	IP65
システム	点灯時間	日没から日の出まで	日没から日の出まで	日没から日の出まで
	点灯モード	リモコン設定	リモコン設定	リモコン設定
	無日照保証	約3~4日(バッテリー満充電時)	約3~4日(バッテリー満充電時)	約3~4日(バッテリー満充電時)
ポール仕様	材 質	SUS304	SUS304	SUS304
	寸法	径89.1mm×長さ4000mm(調整可) ※約700mm埋込	径89.1mm×長さ4000mm(調整可) ※約700mm埋込	径89.1mm×長さ4000mm(調整可) ※約700mm埋込
設置環境	環境温度	-20℃~60℃	-20℃~60℃	-20℃~60℃
	日照時間	平均5時間以上/日	平均5時間以上/日	平均5時間以上/日
	耐風速	約40m/s	約40m/s	約40m/s
	推奨設置間隔	15~25m	15~25m	15~25m
保証期間		2年	2年	2年

※仕様や設定につきましては技術の進歩などに伴い、予告なく変更する場合がございます。

※日照条件やご使用の環境により、点灯時間が短くなる場合がございます。予めご了承ください。

※各期待寿命、及び無日照保証(雨天・曇天時の点灯日数)はあくまでも目安であり、ご使用の環境や設定により前後する場合がございます。予めご了承ください。

07
組み立て説明書


①ソーラーパネルの裏面に金具を取り付けます。



②ボルトをきつく締めて下さい。



③ポールにかぶせる為の金具を取り付けます。



④ボルト穴を合わせて下さい。



⑤ボルトをきつく締めて下さい。



⑥ソーラーパネルを取り付ける為の金具を合わせて下さい。



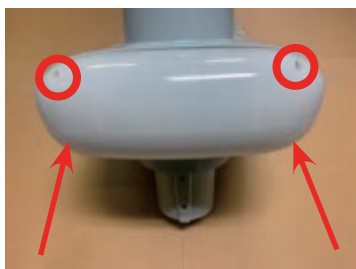
⑦ソーラーパネルの向きを決め、ボルトをきつく締めて下さい。



⑧ソーラーパネルの角度を決め、ボルトを差し込んできつく締めて下さい。

08

バッテリー交換手順



①六角レンチで4カ所のボルトを取り外します。



②六角レンチで4カ所のボルトを取り外します。



③バッテリーの固定用金具を取り外します。



④六角レンチで9カ所のボルトを取り外します。



⑤六角レンチで2カ所のボルトを取り外します。



⑥バッテリーの配線を取り外します。



⑦古いバッテリーを取り出します。



⑧新しいバッテリーを挿入します。これでバッテリー交換完了です。

09

設置イメージ



高速道路



遊歩道



一般道路



学校



公園



住宅



駐車場



運動場



リゾート地



工場





日鉄ステンレスグループ

株式会社 ステンレス光

TEL.0833-72-5180



〒743-0063 山口県光市島田3434番地

[田布施工場] 営業部

〒742-1513 山口県熊毛郡田布施町麻郷501番地

TEL (0820) 52-3210 FAX (0820) 52-3190

E-mail: ledsolar@stainless-hikari.co.jp

<https://ledsolar.jp/>

【照明部・ソーラーパネル】



株式会社シゲン

東京都多摩市連光寺6-18-1 シゲンビル3F
TEL:042-310-0750 / FAX:042-310-0757